

Telefunken TRIO KONCERT (1935/36)

Zpracoval: Ing. Miroslav Beran



Skříň: Dřevěná, hnědá, dýhovaná (335 x 375 x 190 mm), zadní stěna tmavošedá lepenka.

Brokát: Světle zlatohnědý (semínkový).

Ovládací prvky: Levý knoflík – zpětná vazba, pravý knoflík – ladění, střední hranatý knoflík – vlnový přepínač (ukazatel vlnových rozsahů: KV – zelená 1 a 2, SV – žlutá 1, 2, 3, 4 a 5, DV – červená 1, 2, 3 a 4)

Zapojení: Tříelektronkový jednookruhový přijímač (audion) se třemi vlnovými rozsahy. Přepínáním odboček na anténních cívkách je možno řídit selektivitu a citlivost (hlasitost) v širokých mezích. Zpětná vazba nasazuje měkce a rovnoměrně na všech vlnových rozsazích. Zbytkový brum je minimální. Výkon přijímače je pro příjem blízkých silných vysílačů víc než dostačující.

Renovace: Vyjmeme všechny elektronky včetně osvětlovací žárovky a přístroj připojíme k síti přes W-metr. Pozor, abychom nezapoměli zapnout síťový vypínač, který je spřažen s vlnovým přepínačem. Odběr naprázdno by neměl přesáhnout 2W, jinak bychom museli vyměnit síťové trafo, nebo ho převinout. Anodové napětí by mělo dávat naprázdno 2x 400V.

Potom odpojíme filtrační ellyty, změříme jejich kapacitu a prověříme je pod napětím. Nejlépe to provádíme pomocí anodového zdroje

s plynule měnitelným napětím, které postupně zvyšujeme a kontrolujeme příčný proud kondenzátorem. Měli bychom jít až na 500V, přičemž příčný proud by neměl přesáhnout max 5mA (čím méně, tím lépe). Doporučuji ellyty z přístroje vyjmout a řádně vyčistit styčné plochy naspodu kondenzátorů i šasi. Přejímový odpor bývá totiž příčinou častých poruch (praskání, brum a pod.).

Po prověření a zapojení ellytů zasuneme usměrňovací elektronku a přístroj krátce zapneme. Rychle změříme usměrňované napětí, které by mělo činit cca 520V (budicí vinutí reproduktoru je zapojeno).

Pak přejdeme na koncový stupeň. Především zkontrolujeme katodový odpor R10 a katodový kondenzátor C10. Ten bývá obvykle bez kapacity, takže ho nahradíme novým. Potom zkontrolujeme vazební kondenzátor C9, zda nemá velký svod. Jeho izolační odpor by měl být nejméně 100MΩ. Připojíme výstupní transformátor s reproduktorem, zasuneme koncovou lampu a zapneme. Nastavíme odbručovač (je umístěn pod síťovým trafem) na nejmenší brum (zhruba do střední polohy). Dotkneme-li se nyní kovovým předmětem řídicí mřížky, mělo by se ozvat bručení. Napětí na anodě a stínící mřížce by měla být o něco vyšší, než je uvedeno ve schematu (obr. 1), protože dosud nejsou zapojeny všechny elektronky.

Dále přejdeme na předzesilovací stupeň. Zkontrolujeme katodový odpor R6 a katodový kondenzátor C8, též anodový odpor R7. Zkontrolujeme i stíněný přívod k řídicí mřížce, tlumicí odpor R5, svodový odpor a vazební kondenzátor C6. Po zasunutí elektronky AC2 a po zapnutí přístroje by se nemělo nic nepatřičného dít, přístroj by se měl chovat tiše. Dotkneme-li se však prstem přívodu k řídicí mřížce, musí se ozvat silné vrčení až vytí.

Konečně zkontrolujeme obvody prvky první elektronky. Anodový odpor je složen ze dvou částí (R2, R3), k jejich spojení je připojen filtrační kondenzátor C5, bez něj by se přístroj po zapnutí rozkmital (silné vytí). Kondenzátor C4 a svodový odpor R1 jsou umístěny ve stíněné čepičce. Pak zasuneme elektronku (AC2), připojíme anténu, přepneme na dlouhé vlny (červená čísla – nejlépe na č. 4) a přístroj zapneme. Při přeladování by se měla na začátku rozsahu ozvat Hvězda (ta by měla hrát i po odpojení antény na vnitřní síťovou anténu). Pak přepneme na střední a posléze i na krátké vlny a



rozsahy zkontrolujeme. Zpětná vazba, jak již bylo naznačeno v úvodu, by měla nasazovat měkce a rovnoměrně.

Jestliže však přístroj mlčí na všech rozsazích, zkontrolujeme nejprve anodové napětí první elektronky. Pokud chybí, pak je přerušeno vinutí některé ze zpětnovazebních cívek (L5a, L5b, L6). Pokud anodové napětí nechybí a elektronka po sejmutí čepičky reaguje silným vytím, může být závada v ladicím kondenzátoru či jeho trimru (zkrat), vadný odlaďovač či spojení s ním (viz obr. 6 a 7) či vadná cívková souprava. Pokud se nám nepodaří závadu najít podrobnou prohlídkou spojů dle zapojovacího plánu (obr. 2), je nutno celý cívkový agregát demontovat. Přitom postupujeme takto:

- 1) Odpojíme spoj č.1 od pájecího oka na kostře (viz obr.2).
- 2) Odpojíme spoj č. 24 od oka na zpětnovazebním kondenzátoru.
- 3) Odpojíme spoj č. 21 od oka na soklu E1 (anoda).
- 4) Odpojíme spoj č. 5 od oka na cívkovém agregátu.
- 5) Odpojíme spoj č. 17 od oka na cívkovém agregátu.
- 6) Odpojíme spoj č. 3 od oka na cívkovém agregátu.
- 7) Odpojíme spoje č. 48 a 50 u vypínače V3 na šasi (obr. 4 a 5)
- 8) Odšroubujeme šroubek G (viz obr. 3) a stupnici vychýlíme cca o 1 cm doprava.
- 9) Odšroubujeme šroubky A, B, C, povolíme šroubek D a celý držák stupnice vychýlíme doprava tak, aby šel vyjmout kotouč ukazatele vlnového přepínače.
- 10) Povolíme šroubek kotouče a ten vyjmeme.
- 11) Pak vyšroubujeme boční šroubky E a F a šroubek H, který je nahoře na šasi.
- 12) Nyní celý agregát vysuneme snadno směrem dolů.

Překontrolujeme všechny spoje, souvislost jednotlivých vinutí (ohmmetrem), též i kondenzátory C1 a C3 (které jsou jinak těžko přístupné). Pokud KV byly odstraněny či předělávány, pokusíme se je zrekonstruovat. Mřížková cívka L8 je tvořena 8 závitů smaltovaného drátu o \varnothing 0,8 mm. Na ní je prstýnek s L6, cca 10 závitů z tenkého opředěného drátu. Cívka L7 těsně přiléhá k L8 (viz obr. 2).

Při zpětné montáži postupujeme v obráceném sledu bodů 1-12. Zkontrolujeme aretaci vlnového přepínače. Pak přístroj znovu zapneme a mělo by být vše v pořádku. (Viz též tab. 1).

Odporů:

Všechny odpory jsou značky ALWAYS.

Odpory R2 – R9* jsou o \varnothing 5,5 x 28 mm. Odpor R10 je o \varnothing 7 x 35 mm. Všechny tyto odpory jsou povlečeny ochrannou tmavohnědou bužírkou.

Odpor R1, který je umístěn ve stínici čepičce E1, je o \varnothing 5 x 18 mm, opatřen červeným ochranným smaltem.

*Kromě R6: Zelený kord \varnothing 2,75 x 90 mm.

Kondenzátory:

Všechny kondenzátory jsou značky ELEKTROTECHNA.

Malé kondenzátory (C1 – C4, C6, C7, C9, C11 a C12) jsou svitkové kondenzátory v celuloidové trubičce, zalité asfaltem a opatřené nálepkou se znakem továrny a příslušnými údaji.

Velké kondenzátory jsou zploštělé svitky ve hnědém pertinaxu. Příslušné údaje jsou natištěny černou barvou (C5, C8). Zalité asfaltem.

Kondenzátor C10 je elektrolyt v hnědé pertinaxové trubce, zalité též asfaltem.

Filtrační ellyty C13 a C14 jsou kovové ellyty běžného provedení.

C1: 500 pF/1.500V stř., \varnothing 9 x 32 mm

C2: 350 pF/1.500V stř., \varnothing 9 x 31 mm (u některých přístrojů 150 pF)

C3: 230 pF/1.500V stř., \varnothing 9 x 31 mm

C4: 100 pF (v čep. E1), \varnothing 9 x 31 mm

C5: 0,5 μ F/600V, plochý svitek 14 x 23 x 54 mm

C6: 5.000 pF/1.500V stř., \varnothing 9,5 x 31 mm

C7: 200 pF/1.500V stř., \varnothing 9 x 31 mm

C8: 0,5 μ F/150V, plochý svitek 14 x 20 x 54 mm

C9: 5.000 pF/1.500V stř., \varnothing 9,5 x 31 mm

C10: 8 μ F/30V, 14 x 57 mm

C11: 10.000 pF/1.500V stř., \varnothing 8 x 31 mm

C12: 2.000 pF/1.500V stř., \varnothing 8 x 31 mm

Štítek C11

C13, C14: 8 μ F-450/500V, \varnothing 35 x 102 mm



Cívka	Ohmmetr mezi body	Poloha Př. 1	Stejnoseměrný odpor
L0	2 - 3 2 - 4 2 - 5		3 5 6
L7	1 - 5 1 - 5	1 zelená 2 zelená	neměřitelný neměřitelný
L1	1 - 3 1 - 3 1 - 3 1 - 3	1 žlutá 2 žlutá 3 žlutá 4 žlutá	do 1 ohmu
L2	1 - 3 1 - 3 1 - 3 1 - 3	1 červená 2 červená 3 červená 4 červená	2 4 9 15
L3	17 - 18	1 až 4 červená	3
L4	1 - 18	1 až 4 červená	25
L5 + L6	21 - 24		100
L8	1 - 19	1 až 4 červená	neměřitelný

Tabulka 1. Stejnoseměrné odpory cívek

Poznámka: U neměřitelných ss odporů jde o hodnoty řádově 0,1Ω.

Přípojná místa: 1 – zem

2, 3, 4, 5 – na desce odladovače

(obr. 6)

17, 18 – na kontaktech Př. 2

21, 24 – anoda E1 a

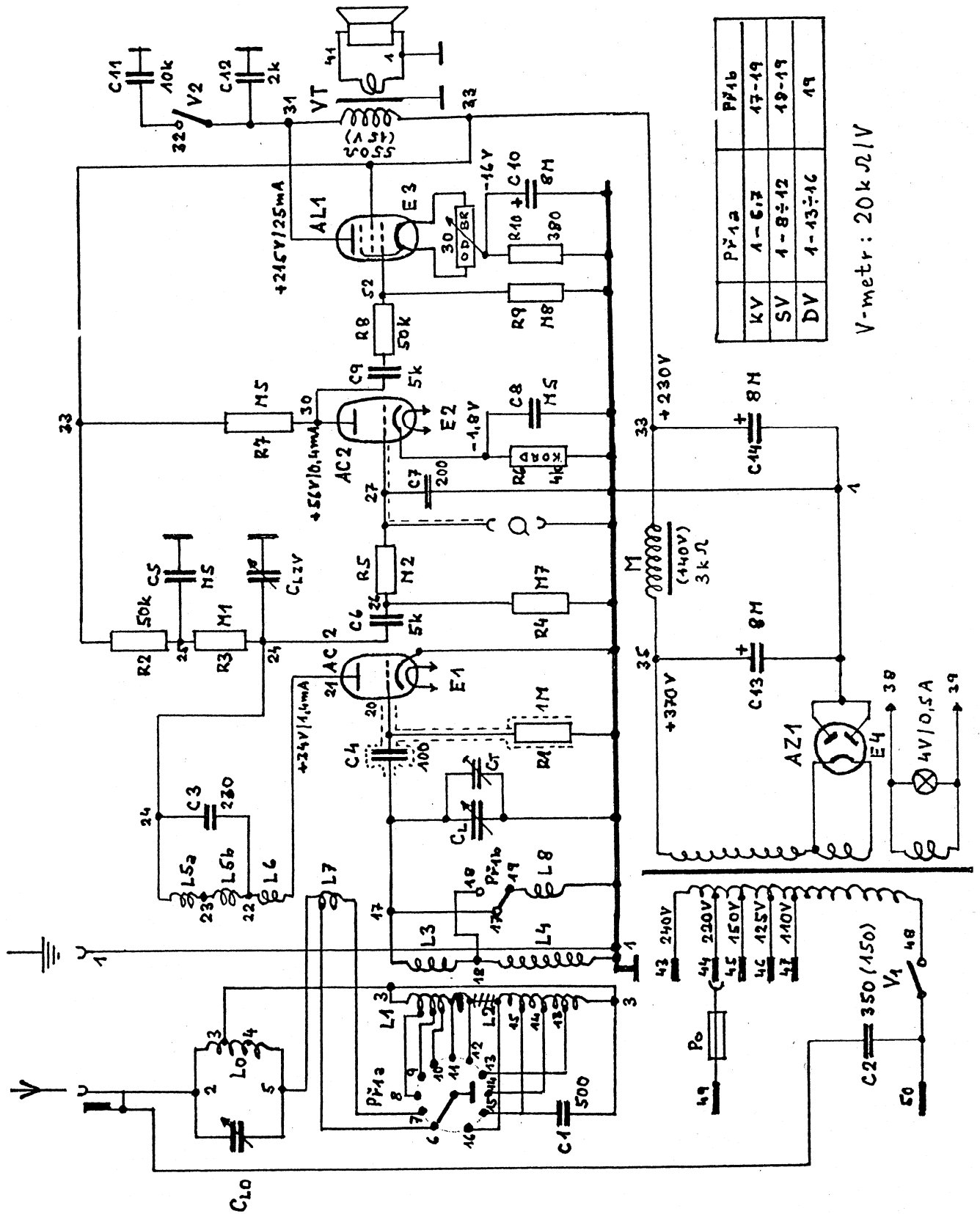
zpětnovazební kondenzátor

19 – běžec (péro) Př. 2

Poznámka: Po konečné montáži přístroje se může stát, že přístroj při větší hlasitosti začne houkat. Způsobuje to mikrofoničnost elektronek AC2, které v tomto zapojení jsou na to dosti háklivé. Nutno vybrat takové, které mají k mikrofoničnosti sklon co nejmenší.

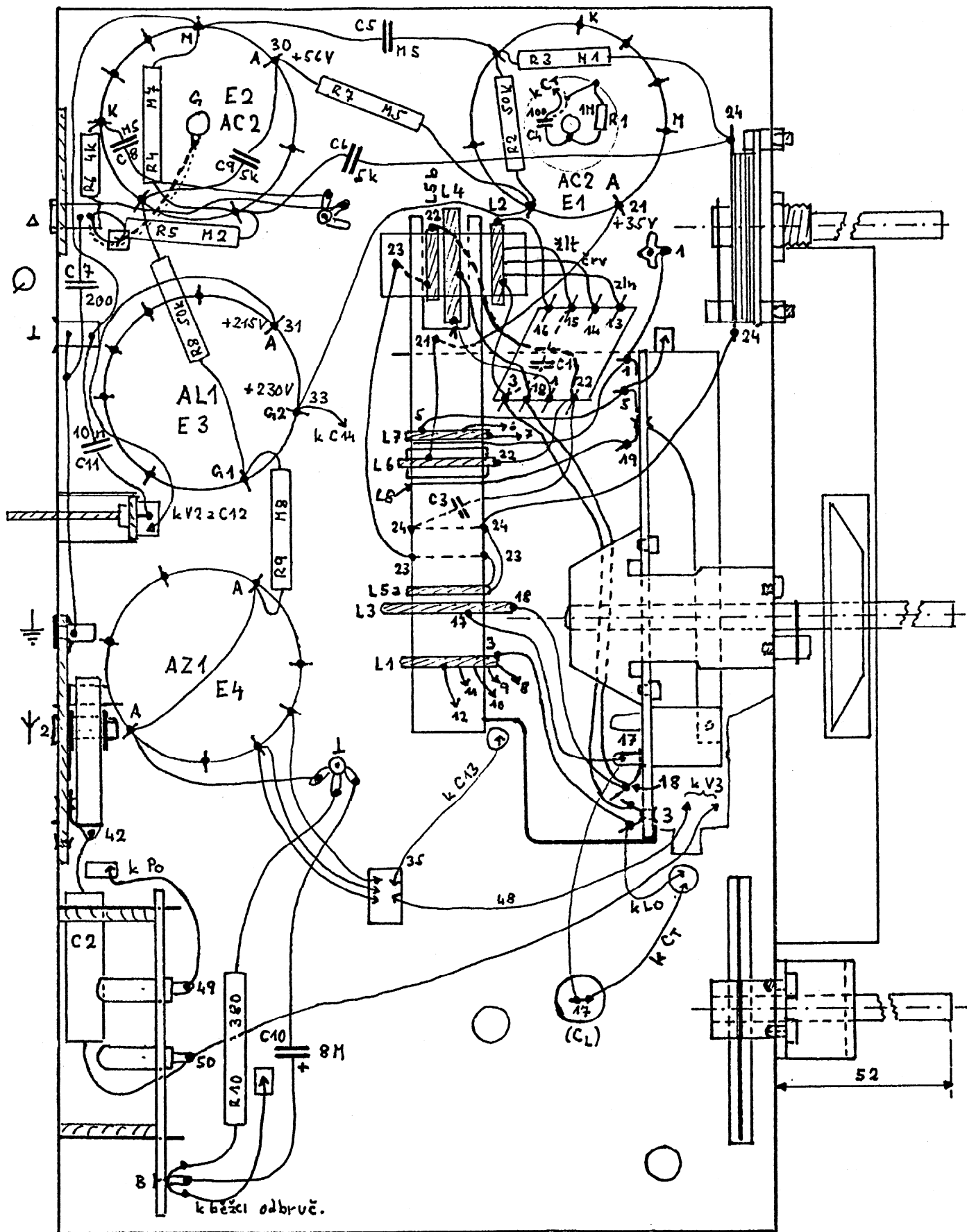
(U diletantsky opravovaných přístrojů bývají chybně zapojeny příklady k výstupnímu transformátoru, vyplatí se je prověřit).





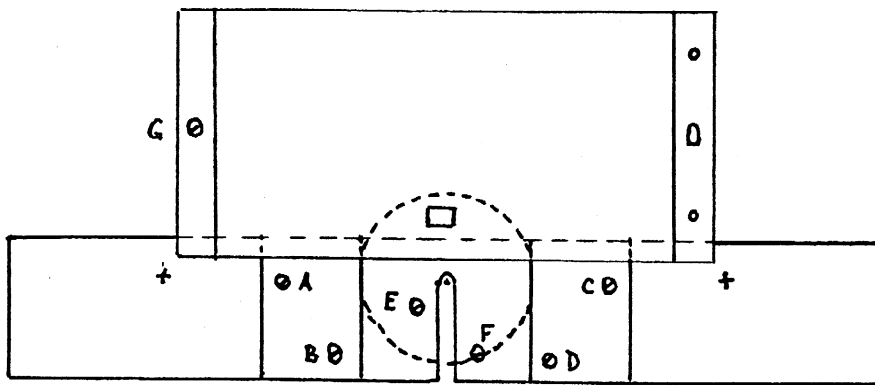
Obr. 1.



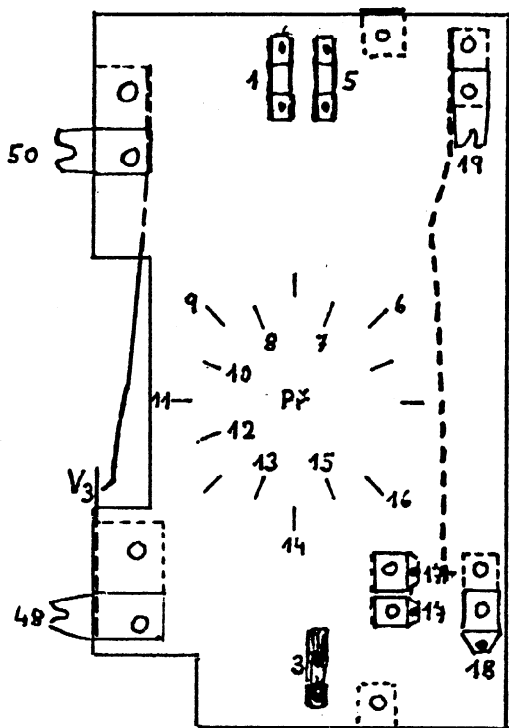


Obr. 2 (1:1)

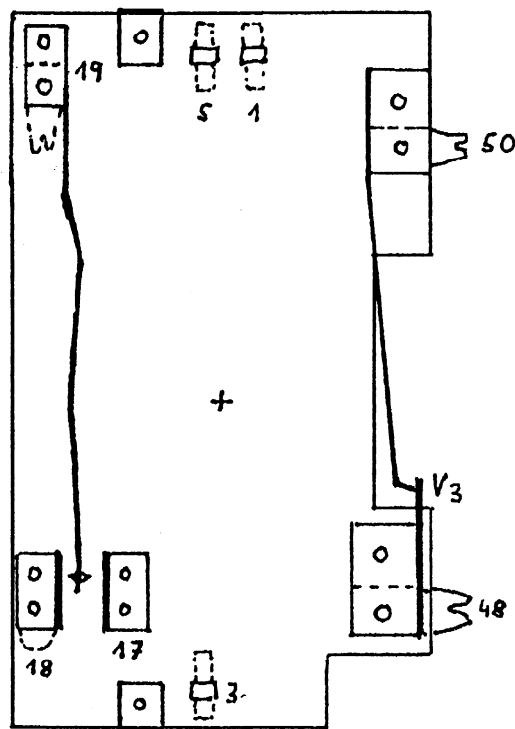




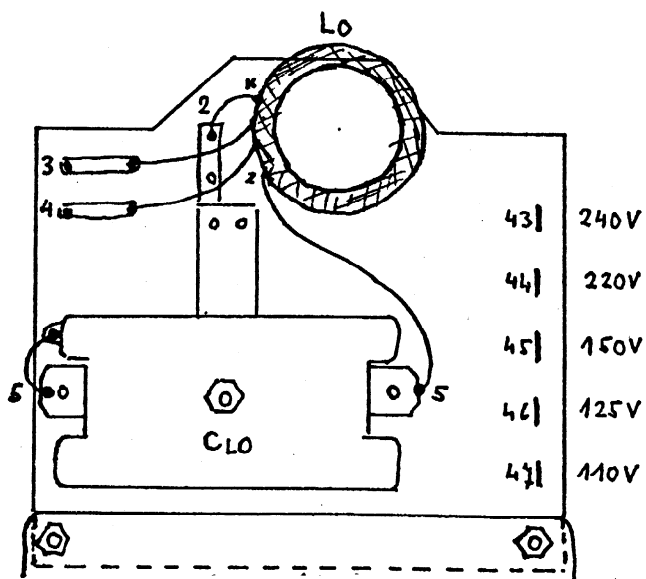
Obr. 3 (1:2)



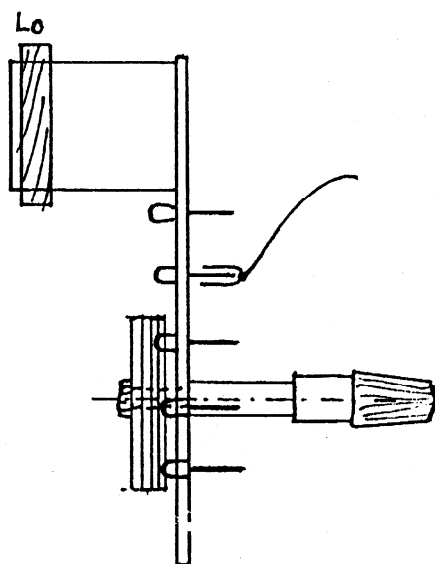
Obr. 4 (1:1)



Obr. 5 (1:1)

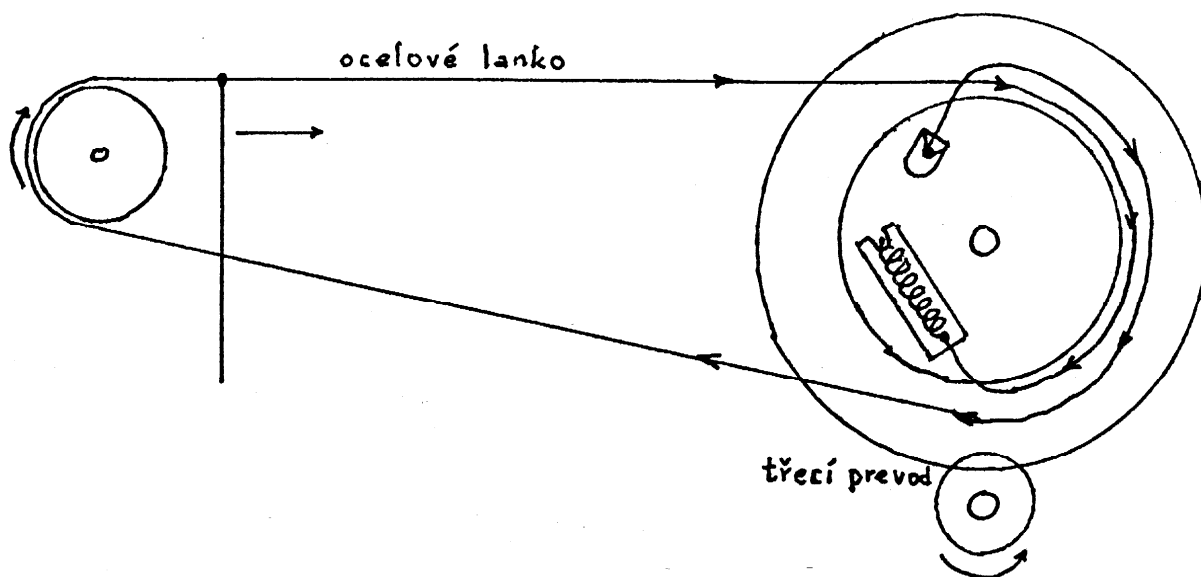


Obr. 6 (1:1)

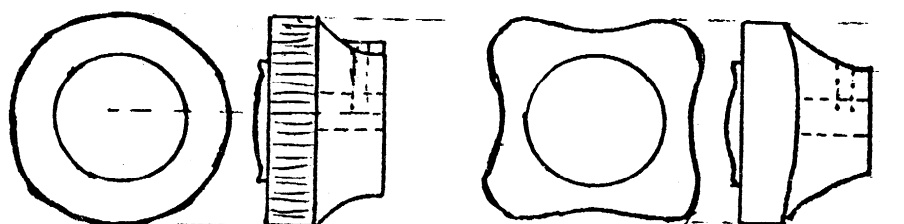


Obr. 7 (1:1)





Obr. 8. Schema ladícího převodu (kresleno při otevřeném kondenzátoru).



Obr. 9. Knoflíky. Kresleno zhruba ve skutečné velikosti. Tmavohnědý bakelit.